

Термостатические головки

Для всех типов
термостатических
радиаторных клапанов



Термостатические головки

Описание

Термостатические головки фирмы "Heimeier", имеющие разнообразные варианты исполнения, представляют собой регулирующие устройства, предназначенные для регулирования температуры воздуха в помещениях.

В исполнении **с встроенным датчиком** (смотри рисунок) привод, регулятор и датчик образуют одну конструктивную единицу, так называемый "датчик температурного потока" или, попросту говоря, термостат. Термостат заполнен несжимаемой жидкостью и обладает

высокой позиционной устойчивостью. В термостатических головках **с дистанционным датчиком** большая часть жидкости, чувствительной к изменению температуры, находится не непосредственно в самой термостатической головке, а в вынесенном датчике и оттуда через капилляр оказывает свое действие на гофрированную мембрану в термостатической головке.

В исполнении **с дистанционным регулятором** термостатическая головка вынесена из корпуса

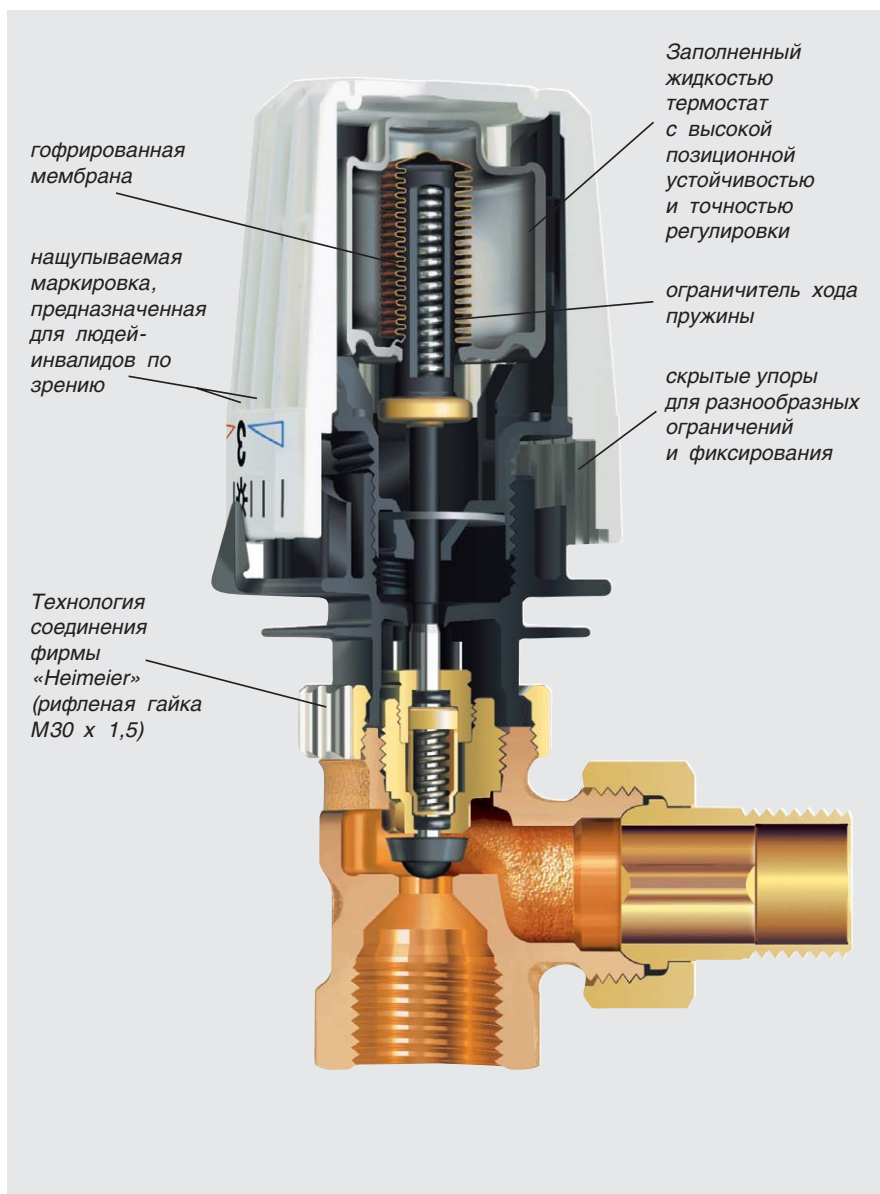
термостатического клапана и через капилляр оказывает регулирующее воздействие на гофрированную мембрану, расположенную в присоединяемой к клапану насадке.

Центральные регуляторы - это дистанционные регуляторы в комплекте с дистанционным датчиком.

Паз на лицевой стороне термостатических головок K, VK, WK и VD предназначен для крепления цветных или вспомогательных маркировочных зажимов.

Сборка

Например, термостатический клапан Thermolux K с термостатической головкой



Сертификат CEN и соответствие стандарту DIN EN 215, часть 1

- с двумя зажимами для маркировки, ограничения или фиксирования
- символы для основного и ночного режима отопления
- краткая информация с указанием основных положений регулировки
- указатели направлений вращения
- нащупываемая маркировка, предназначенная для людей-инвалидов по зрению

Применение

Термостатические головки фирмы «HEIMEIER» предназначены для регулирования температуры в отдельных помещениях при применении на отопительных приборах, конвекторах и радиаторах.

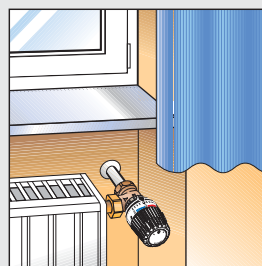
Они подходят для монтажа на все термостатические клапаны фирмы «HEIMEIER» и радиаторные клапаны, имеющие на корпусе клапана соединительный разъем с резьбой M 30 x 1,5 под термостатическую головку. Переходники и исполнения головок прямого подключения дают возможность монтажа на термостатические клапаны других фирм-производителей.

Используя энергию посторонних внутренних и внешних тепловых источников, таких как солнечные лучи, отдача тепла человеческим телом, электроприборами и т.д., термостатические головки поддерживают температуру воздуха в помещении постоянной, тем самым позволяя избежать лишнего энергопотребления.

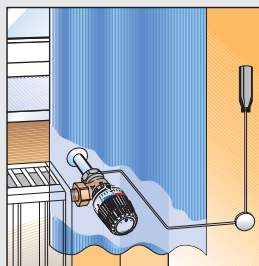
Термостатические головки с встроенным датчиком не должны закрываться занавесками, экранами отопительных приборов и т.п., не должны устанавливаться в узких нишах или в вертикальном положении, так как в противном случае точное регулирование становится невозможным.

В таких случаях требуется установка дистанционного датчика или дистанционного регулятора.

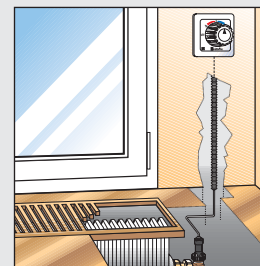
Указания по монтажу



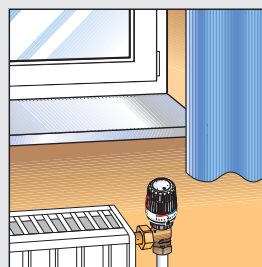
Правильно
Термостатическая головка беспрепятственно омывается воздушным потоком циркулирующего в помещении воздуха



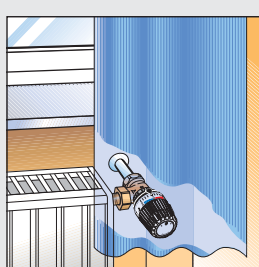
Правильно
Дистанционный датчик обеспечивает беспрепятственное отслеживание температуры воздуха в помещении.



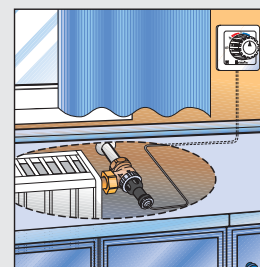
Конвектор, расположенный в подпольном пространстве



Неправильно
Термостатическая головка с встроенным датчиком не должна устанавливаться в вертикальном положении



Неправильно
Термостатическая головка с встроенным датчиком не должна закрываться занавесками



Встроенный шкаф

Принцип действия

С технической точки зрения термостатические головки являются непрерывными регуляторами пропорционального типа (пропорциональные П-регуляторы) без вспомогательной энергии. Они не требуют электропривода или другой внешней энергии. Изменение температуры воздуха в помещении (величина регулирования) пропорционально изменению хода клапана (установочная величина).

Если, например, под действием солнечных лучей температура воздуха в помещении увеличивается, то жидкость в датчике температуры расширяется и воздействует на гофрированную мембрану. Последняя через шток клапана уменьшает подвод воды к отопительному прибору. При понижении температуры воздуха в помещении процесс происходит в обратном порядке.

Изменение хода клапана, вызванное изменением температуры, составляет 0,22 мм/К изменения температуры воздуха в помещении.

Термостатические головки

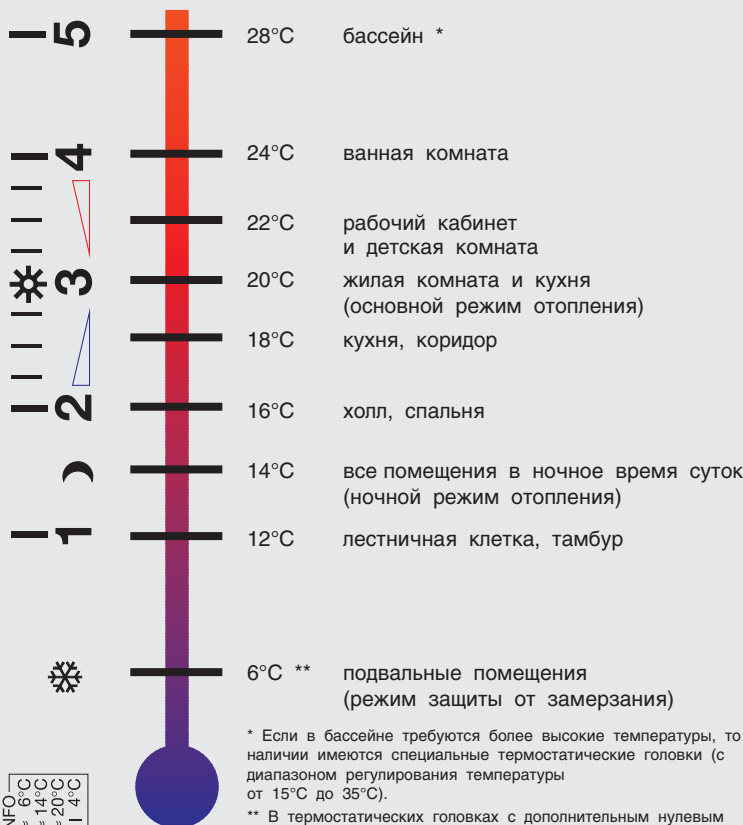
Обслуживание

Рекомендуемые температуры в помещении

Рекомендуются нижеприведенные значения шкалы регулирования температуры для соответствующих помещений с учетом энергосберегающего отопления.

Положения шкалы регулирования температуры для термостатической головки типа K, VK и WK.

Значения шкалы регулирования температуры	Температура в помещении (приблизительная)	Рекомендуется, например, для
--	---	------------------------------



* Если в бассейне требуются более высокие температуры, то в наличии имеются специальные термостатические головки с диапазоном регулирования температуры от 15°C до 35°C.

** В термостатических головках с дополнительным нулевым положением наименьшим значением установки температуры является 0°C.



Регулирование температуры

Любая желаемая температура воздуха в помещении может быть установлена путем вращения термостатической головки (направо-холоднее, налево-теплее). При этом стрелочный указатель должен указывать на соответствующее обозначение шкалы (число, штрих, символ).

Все термостатические головки фирмы «HEIMEIER» выверяются в помещении со специальным климатом без постороннего температурного воздействия (аккумуляция тепла, солнечные лучи и т.д.). Так число 3 на шкале регулирования температуры соответствует температуре около 20°C. Разница между числовыми значениями на шкале составляет ок. 4°C (у термостатической головки В - ок. 3°C), разница от штриха к штриху - ок. 1°C.

Мы рекомендуем регулировочное положение 3 на шкале регулирования температуры, что соответствует основному режиму отопления, при котором температура воздуха в помещении равна примерно 20°C. Следует избегать регулировочных положений шкалы выше 4, если более низкие значения достаточны для благоприятной температурной среды, так как повышение температуры воздуха в помещении на 1°C означает увеличение энергопотребления примерно на 6%. Термостатическая головка К может поставляться в исполнении с изменяемым / ограниченным диапазоном регулирования температуры (N изделия 6120-...500). Минимальное регулировочное значение в положении 1 соответствует температуре ок. 6°C и служит для защиты от замерзания.

Разность температур между регулировочным положением 1 и положением 2 составит ок. 2°C, а между положением 2 и следующим ближайшим регулировочным положением на шкале - ок. 4°C. Таким образом регулировочное положение 3 на шкале будет соответствовать температуре около 12°C. Максимальное значение может быть по желанию задано любым в диапазоне температур между 15°C и 25°C с интервалом в 1°C. Оно устанавливается вращением термостатической головки влево до упора.

с встроенным датчиком

Описание



Термостат, заполненный жидкостью. Ограничение или маркировка верхнего и нижнего положения температурного диапазона или фиксирование одного положения двумя зажимами в целях энергосбережения. Скрытое ограничение верхнего и нижнего положения температурного диапазона или фиксирование одного положения стопорными зажимами. Вспомогательная маркировка на торце головки и нащупываемая маркировка, предназначенная для людей-инвалидов по зрению.



Указатели направлений вращения. Символы для основного и ночного режима отопления. Краткая информация с описанием важнейших положений регулирования. Колпак белого цвета со шкалой. Подходит для монтажа на все термостатические клапаны фирмы «HEIMEIER» и радиаторные клапаны, имеющие на корпусе клапана соединительный разъем с резьбой M 30 x 1,5 под термостатическую головку. См. также проспект "Инструкция по монтажу и обслуживанию".

Технические характеристики

Ограничитель хода пружины.
Шкала положений регулирования от 1 до 5.
* Режим защиты от замерзания.
Макс. температура окружающей датчик среды +50°C.

Гистерезис 0,2 К.
Влияние температуры теплоносителя (вода) 0,4 К.
Влияние перепада давления 0,3 К.
Постоянная времени 24 мин.

Номера изделий

Рисунок	Исполнение	Диапазон регулирования	Номер изделия
	Стандартное	От 6°C до 28°C	6000-00.500
	С нулевым положением (клапан открывается примерно при 0°C)	От 6°C до 28°C	7000-00.500
	Для установки в общественных местах Предохранительное кольцо для защиты от несанкционированного демонтажа. <small>Повышенная прочность согласно Разрешению Бундесвера TL 4520-0014. Группа нагрузок 1 (наивысшие показатели).</small>	От 6°C до 28°C	6020-00.500
	С защитой от несанкционированного демонтажа С помощью двух винтов	От 6°C до 28°C	6040-00.500
	Для плавательных бассейнов и водолечебниц	От 15°C до 35°C	6200-00.500
	Для установки в общественных местах Защита от несанкционированного демонтажа с помощью предохранительного кольца. Изменяемый/ограниченный диапазон регулирования температуры. Положения шкалы регулирования 1-3/1-4/1-5. Верхний предел регулирования устанавливается вращением влево до упора. <small>Повышенная прочность согласно Разрешению Бундесвера TL 4520-0014.</small>	Нижний предел регулирования 6°C, верхний предел - по желанию, в диапазоне от 15°C до 25°C с интервалом в 1°C.	6120-...500 При заказе вместо точек указать верхний предел регулирования, например 20 для 20°C.

Термостатическая головка К

с дистанционным датчиком

Описание



Термостат, заполненный жидкостью. Ограничение или маркировка верхнего и нижнего положения температурного диапазона или фиксирование одного положения двумя зажимами в целях энергосбережения.

Скрытое ограничение верхнего и нижнего положения температурного диапазона или фиксирование одного положения стопорными зажимами. Вспомогательная маркировка на торце головки и нащупываемая маркировка, предназначенная для людей-инвалидов по зрению.

Указатели направлений вращения. Символы для основного и ночного режимов отопления.

Краткая информация с описанием важнейших положений регулирования. Катушка для неиспользуемой длины капилляра.

Колпак белого цвета со шкалой. Подходит для монтажа на все термостатические клапаны фирмы «HEIMEIER» и радиаторные клапаны, имеющие на корпусе клапана соединительный разъем с резьбой М 30 x 1,5 под термостатическую головку.

См. также проспект "Инструкция по монтажу и обслуживанию".
Специальные исполнения по запросу.

Технические характеристики

Ограничитель хода пружины.
Шкала положений регулирования от 1 до 5.
* Режим защиты от замерзания.
Макс. температура окружающей датчик среды +50 °С.

Гистерезис 0,2 К.
Влияние температуры теплоносителя (вода) 0,3 К.
Влияние перепада давления 0,3 К.

Постоянная времени (при монтаже датчика в горизонтальном положении) 12 мин.
Постоянная времени (при монтаже датчика в вертикальном положении) 15 мин.

Номера изделий

Рисунок	Исполнение	Диапазон регулирования	Длина капилляра	Номер изделия
	Стандартное	От 6°C до 27°C	1,25 м	6001-00.500
			2,00 м	6002-00.500
			5,00 м	6005-00.500
			8,00 м	6008-00.500
			10,00 м	6010-00.500
			12,00 м	6012-00.500
			15,00 м	6015-00.500
	С нулевым положением (клапан открывается примерно при 0°C)	От 6°C до 27°C	2,00 м	7002-00.500
				Для установки в общественных местах Предохранительное кольцо для защиты от несанкционированного демонтажа
	С защитой от несанкционированного демонтажа С помощью двух винтов	От 6°C до 27°C		
				Для плавательных бассейнов и водолечебниц

прямого соединения

Описание



Термостатическая головка К прямого соединения для монтажа на термостатические клапаны RA, RAV и RAVL фирмы «Danfoss» с помощью зажимного устройства. Термостатическая головка может монтироваться в нескольких положениях, смещенных относительно друг друга на 90°. Термостат, заполненный жидкостью. Ограничение или маркировка одного положения температурного диапазона одним зажимом в целях энергосбережения.



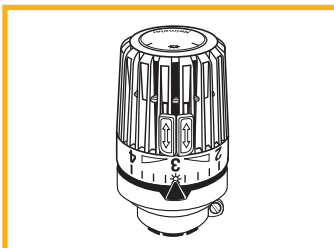
Вспомогательная маркировка на торце головки и нащупываемая маркировка, предназначенная для людей-инвалидов по зрению. Указатели направлений вращения. Символы для основного и ночного режима отопления. Колпак белого цвета со шкалой.

Технические характеристики

Диапазон регулирования температуры от 6 °С до 28 °С.
Ограничитель хода пружины.
Шкала положений регулирования от 1 до 5.

* Режим защиты от замерзания.
Макс. температура окружающей датчик среды +50 °С.

Номера изделий

Рисунок	Исполнение	Номер изделия
	Прямого соединения для термостатических клапанов RAVL фирмы «Danfoss»	9700-24.500
	Прямого соединения для термостатических клапанов RAV фирмы «Danfoss»	9800-24.500
	Прямого соединения для термостатических клапанов RA фирмы «Danfoss» с двумя зажимами в целях энергосбережения (а также для радиаторных клапанов, см. стр. 14)	9710-24.500

Термостатическая головка В

для установки в общественных местах

Описание



Термостат, заполненный жидкостью. С указателями направлений вращения. Уменьшенные габаритные размеры по длине и диаметру. Колпак белого цвета со шкалой. Подходит для монтажа на всех термостатических клапанах фирмы «HEIMEIER» и радиаторных клапанах, имеющих на корпусе клапана соединительный разъем с резьбой М 30 x 1,5 под термостатическую головку. См. также проспект «Инструкция по монтажу и обслуживанию».

Технические характеристики

Диапазон регулирования температуры от 6°C до 28°C.
Ограничитель хода пружины.
Шкала положений регулирования от 1 до 5.
* Режим защиты от замерзания 6°C.

Макс. температура окружающей датчик среды +50°C.
Гистерезис 0,3 К.
Влияние температуры теплоносителя (вода) 0,7 К.
Влияние перепада давления 0,3 К.

Номера изделий

Рисунок	Исполнение	Номер изделия
	С встроенным датчиком	6850-00.500

для установки в общественных местах

Описание



Модель, предназначенная для установки в общественных местах. Термостат, заполненный жидкостью. Плавное регулирование температуры с помощью специального ключа без снятия защитного колпака. Защитный колпак с бесконечным прокручиванием. Защита от несанкционированного демонтажа. Минимальная прочность термостатической головки на изгиб 1000 N.

Защитный колпак белого цвета. Подходит для монтажа на все термостатические клапаны фирмы «HEIMEIER» и радиаторные клапаны, имеющие на корпусе клапана соединительный разъем с резьбой М 30 x 1,5 под термостатическую головку.

См. также проспект «Инструкция по монтажу и обслуживанию».

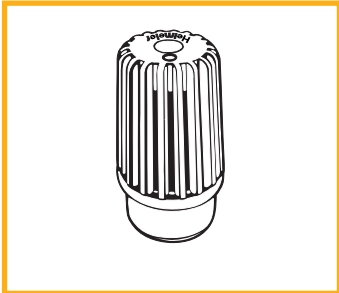
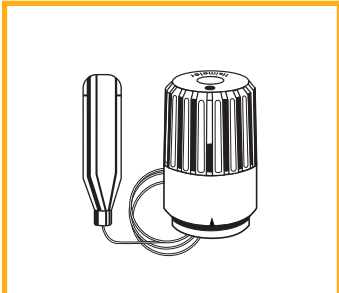
Специальные исполнения по запросу.

Технические характеристики

Диапазон регулирования температуры от 8 °С до 26 °С.
Ограничитель хода пружины.
Шкала положений регулирования от 1 до 5.
Режим защиты от замерзания 8 °С.

Макс. температура окружающей датчик среды +50 °С.
Гистерезис 0,2 К.
Влияние температуры теплоносителя (вода) 0,9 К.
Влияние перепада давления 0,3 К.
Постоянная времени 24 мин.

Номера изделий

Рисунок	Исполнение	Диапазон регулирования	Номер изделия
	С встроенным датчиком	-	2500-00.500
	С дистанционным датчиком	2,00 м	2502-00.500

Термостатическая головка F

дистанционный регулятор температуры

Описание



Термостат, заполненный жидкостью. Скрытое ограничение верхнего и нижнего положений температурного диапазона или фиксирование одного положения стопорными зажимами. Указатели направлений вращения. Возможен монтаж на коробку электро-выключателя. Колпак белого цвета со шкалой.

Присоединяемая насадка подходит для монтажа на все термостатические клапаны фирмы «HEIMEIER» и радиаторные клапаны, имеющие на корпусе клапана соединительный разъем с резьбой М 30 x 1,5 под термостатическую головку. См. также проспект «Инструкция по монтажу и обслуживанию». Специальные исполнения по запросу.

Технические характеристики

Ограничитель хода пружины.
Шкала положений регулирования от 1 до 5.
* Режим защиты от замерзания
Макс. температура окружающей датчик среды +50°C.

Гистерезис 0,5 К.
Влияние температуры теплоносителя (вода) 0,4 К.
Влияние перепада давления 0,5 К.
Постоянная времени 24 мин.

Номера изделий

Рисунок	Исполнение	Диапазон регулирования	Длина капилляра	Номер изделия
	Дистанционный регулятор температуры с встроенным датчиком	От 8°C до 27°C	2,00 м	2802-00.500
			5,00 м	2805-00.500
			8,00 м	2808-00.500
			10,00 м	2810-00.500
			12,00 м	2812-00.500
15,00 м	2815-00.500			
	Для плавательных бассейнов и водолечебниц	От 15°C до 35°C	2,00 м	2822-00.500
			5,00 м	2825-00.500
	Дистанционный регулятор температуры с дистанционным датчиком Центральный регулятор температуры	От 8°C до 27°C	2 x 1,50 м	2881-00.500

для радиаторных клапанов

Описание



Термостатическая головка VD фирмы «HEIMEIER» объединяет в себе превосходную технику с новым дизайном. Она специально предназначена для монтажа на радиаторных клапанах, имеющих на корпусе клапана соединительный разъем с резьбой М 30 x 1,5 под термостатическую головку. Благодаря новой конструкции она образует с радиатором гармоничную и прекрасно оптимизированную единую группу. Термостат, заполненный жидкостью. Ограничение и маркировка верхнего и

диапазона или фиксирование одного положения двумя стопорными зажимами в целях энергосбережения*). Скрытое ограничение верхнего и нижнего положений температурного диапазона или фиксирование одного положения с помощью стопорных штифтов. Указатели направлений вращения. Символ ночного режима отопления. Колпак со шкалой и крышка корпуса белого цвета. См. также проспект «Инструкция по монтажу и обслуживанию».

Технические характеристики

Технические характеристики
 Диапазон регулирования температуры от 8 °С до 28 °С.
 Ограничитель хода пружины.
 Шкала положений регулирования от 1 до 5.

Режим защиты от замерзания.
 Нулевое положение (клапан открывается примерно при 0°С).
 Макс. температура окружающей датчик среды +50 °С.

Применение

Термостатическая головка VD фирмы «HEIMEIER» подходит к радиаторным клапанам следующих фирм-производителей:

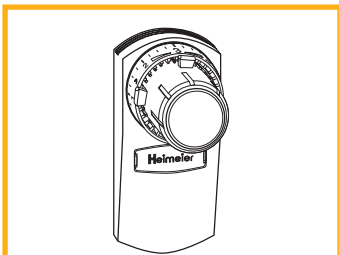
Alarko	Dia-tehrm	Korado
Biasi	DURA	Manaut
Caradon Stelrad	Ferrolti	Purmo
Cetra	Hagetec	Radson
Concept	Henrad	Rettig
DEF	NM Radiators	Superia
Demrad	Kaimann	VEHA
DiaNorm	Kermi	VSZ
		Zenith

В зависимости от исполнения фирмой-производителем при применении на радиаторах типа 11 обращать внимание на ширину боковой части корпуса.

*) Если вблизи термостатической головки могут находиться дети, то мы настоятельно рекомендуем снять фиксирующие защелки во избежание их применения не по назначению.

По состоянию на декабрь 2000 года
 Производители оставляют за собой право внесения конструктивных изменений.

Номера изделий

Рисунок	Исполнение	Номер изделия
	С резьбовым соединением М 30 x 1,5 для радиаторных клапанов	7400-00.500

Термостатическая головка WK

углового типа, для радиаторных клапанов

Описание



Термостатическая головка WK фирмы «HEIMEIER» предназначена для радиаторных клапанов, имеющих на корпусе клапана соединительный разъем с резьбой М 30 x 1,5 под термостатическую головку.

Термостатическая головка WK может быть поставлена в положение для монтажа, как с левой, так и с правой стороны радиатора.

Таким образом, в одной модели реализована возможность монтажа в обеих позициях.

Термостат, заполненный жидкостью. Ограничение и маркировка верхнего и нижнего положений температурного

диапазона или фиксирование одного положения двумя стопорными зажимами в целях энергосбережения. Вспомогательная маркировка на торце головки и нащупываемая маркировка, предназначенная для людей-инвалидов по зрению.

Указатели направлений вращения. Символы основного и ночного режима отопления.

Краткая информация с описанием важнейших положений регулирования. Колпак белого цвета со шкалой.

См. также проспект "Инструкция по монтажу и обслуживанию".

Технические характеристики

Диапазон регулирования температуры от 6°C до 28°C.

Ограничитель хода пружины.

Шкала положений регулирования от 1 до 5.

* Режим защиты от замерзания.

Макс. температура окружающей датчик среды +50°C.

Применение

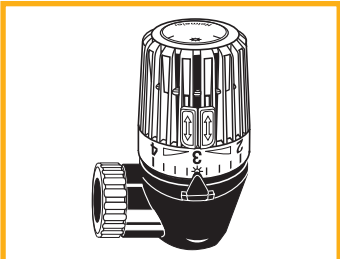
Термостатическая головка WK фирмы «HEIMEIER» подходит к радиаторным клапанам следующих фирм-производителей:

Alarko	Dia-tehrm	Korado
Biasi	DURA	Manaut
Caradon Stelrad	Ferrolti	Purmo
Cetra	Hagetec	Radson
Concept	Henrad	Rettig
DEF	HM Radiators	Superia
Demrad	Kaimann	VEHA
DiaNorm	Kermi	VSZ
		Zenith

Не допускается применение переходников для установки на корпусах термостатических клапанов, не имеющих резьбового соединительного разъема М 30 x 1,5.

По состоянию на декабрь 2000 года
Производители оставляют за собой право
внесения конструктивных изменений.

Номера изделий

Рисунок	Исполнение	Номер изделия
	Углового типа, с резьбовым соединением М 30 x 1,5 для радиаторных клапанов	7300-00.500

с зажимным устройством, для радиаторных клапанов

Описание



Термостатическая головка VK фирмы «HEIMEIER» предназначена для монтажа на радиаторных клапанах. Зажимное устройство, выполненное в виде хомута, дает возможность непосредственного соединения с термостатическими клапанами, которые не имеют соединительного разъема с резьбой M 30 x 1,5. Термостатическая головка VK может быть установлена в нескольких положениях, смещенных друг относительно друга на 90°. Термостат, заполненный жидкостью. Ограничение и маркировка верхнего и нижнего положений температурного диапазона или фиксирование одного положения двумя стопорными

зажимами в целях энергосбережения. Скрытое ограничение верхнего и нижнего положений температурного диапазона или фиксирование одного положения двумя стопорными зажимами. Вспомогательная маркировка на торце головки и нащупываемая маркировка, предназначенная для людей-инвалидов по зрению. Указатели направлений вращения. Символы основного и ночного режима отопления. Краткая информация с описанием важнейших положений регулирования. Колпак белого цвета со шкалой. См. также проспект «Инструкция по монтажу и обслуживанию».

Технические характеристики

Диапазон регулировки температуры от 6°C до 28°C.
Ограничитель хода пружины.
Шкала положений регулирования от 1 до 5.

* Режим защиты от замерзания.
Макс. температура окружающей датчик среды +50°C.

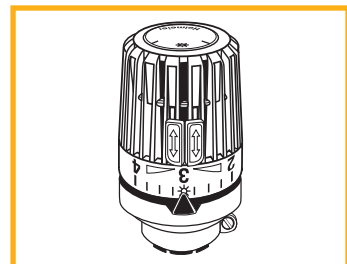
Применение

Термостатическая головка VK фирмы «HEIMEIER» подходит к радиаторным клапанам следующих фирм-производителей:

Alarko	Dia-tehrm	Korado
Biasi	DURA	Manaut
Caradon Stelrad	Ferroli	Purmo
Cetra	Hagetec	Radson
Concept	Henrad	Rettig
DEF	HM Radiators	Superia
Demrad	Kaimann	VEHA
DiaNorm	Kermi	VSZ
		Zenith


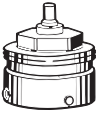
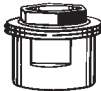
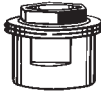


По состоянию на декабрь 2000 года
Производители оставляют за собой право
внесения конструктивных изменений.

Номера изделий

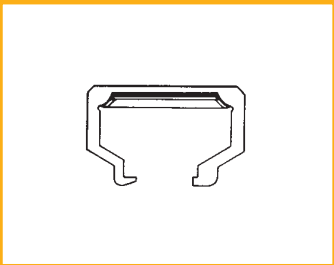

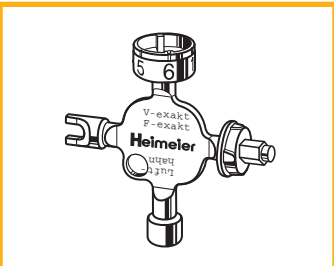

Рисунок	Исполнение	Номер изделия
	С зажимным устройством, для радиаторных клапанов	9710-24.500

Термостатические головки

Принадлежности

Рисунок	Описание	Номер изделия
	Предохранительное кольцо для предотвращения несанкционированного демонтажа Для термостатических головок K, D, WK. См. также проспект «Инструкция по монтажу и обслуживанию».	6020-01.347
	Переходник к изделиям других фирм-производителей Переходник для монтажа всех термостатических головок фирмы «HEIMEIER» на термостатические клапаны других фирм-производителей. Резьба M 30 x 1,5 согласно заводскому стандарту. *) не предназначен для радиаторных клапанов	Производитель: Danfoss RA Danfoss RAV Danfoss RAVL Vaillant TA Herz Markaryd Comap 9702-24.700*) 9800-24.700 9700-24.700 9700-27.700 9701-28.700 9700-30.700 9700-41.700 9700-55.700
	Переходник для монтажа на радиаторные клапаны Переходник для монтажа термостатических головок фирмы «HEIMEIER» с резьбой M 30 x 1,5 на корпус термостатического клапана с зажимным присоединением, серия 2 . Резьба M 30 x 1,5 согласно заводскому стандарту.	9703-24.700
	Переходник для монтажа термостатических головок фирмы «HEIMEIER» с резьбой M 30 x 1,5 на корпус термостатического клапана с зажимным присоединением, серия 3 . Резьба M 30 x 1,5 согласно заводскому стандарту. Исключение: Термостатическая головка WK предназначена только для монтажа на корпусах термостатических клапанов, имеющих резьбу M 30 x 1,5	9704-24.700
	Насадка на шток Для термостатических клапанов Латунь Пластик	20 мм 30 мм 30 мм 2001-20.700 2001-30.700 2002-30.700
	Катушка капилляра для намотки неиспользуемой длины капилляра	6001-00.315

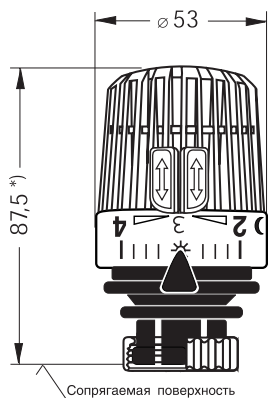
Принадлежности

Рисунок	Описание	Номер изделия
	<p>Съемник Для снятия колпака со шкалой с термостатической головки К</p> <p>См. также проспект «Инструкция по монтажу и обслуживанию».</p>	6000-00.139
	<p>Ключ специальный для термостатической головки В.</p> <p>См. также проспект «Инструкция по монтажу и обслуживанию».</p>	2500-00.253
	<p>Ключ универсальный Вариант специального ключа N 2500-00.253 для термостатической головки В (установка температуры), К (снятие стопорных зажимов); а также для термостатических клапанов V-exakt / F-exakt, клапанов Regulux на обратных линиях, клапанов Vekolux и воздушного клапана на радиаторах.</p>	0530-01.433
	<p>Ключ шестигранный штифтовый для термостатической головки В и защиты от несанкционированного демонтажа термостатической головки К (с помощью двух винтов).</p> <p>SW 1,5 (старое исполнение) SW 2</p> <p>См. также проспект «Инструкция по монтажу и обслуживанию».</p>	2650-01.256 6040-02.256

Термостатические головки

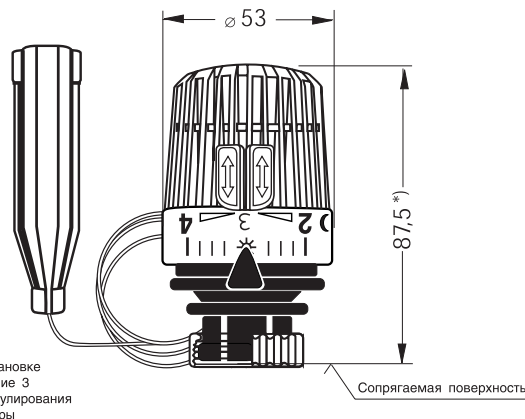
Габаритные размеры

Термостатическая головка К
с встроенным датчиком



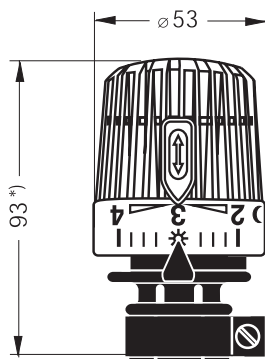
*) при установке
в положение 3
шкалы регулирования
температуры

Термостатическая головка К
с дистанционным датчиком



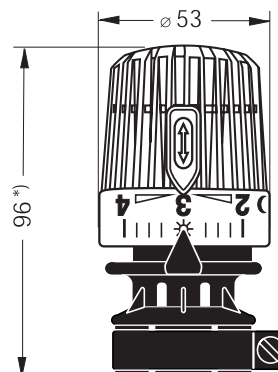
*) при установке
в положение 3
шкалы регулирования
температуры

Термостатическая головка К
для термостатических клапанов RAVL
фирмы «Danfoss»



*) при установке
в положение 3
шкалы регулирования
температуры

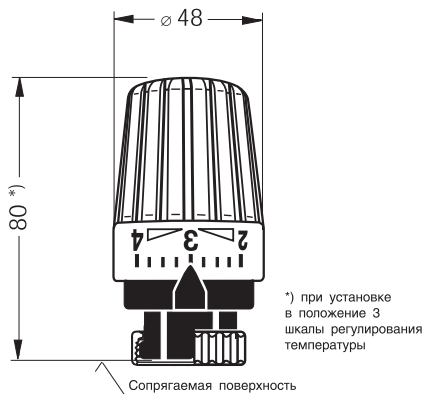
Термостатическая головка К
для термостатических клапанов RAV
фирмы «Danfoss»



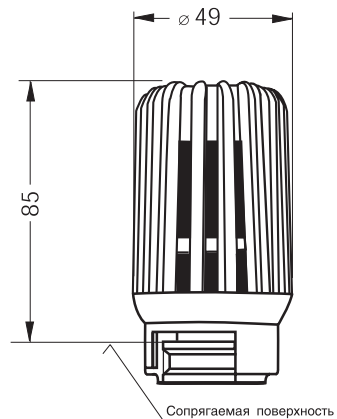
*) при установке
в положение 3
шкалы регулирования
температуры

Габаритные размеры

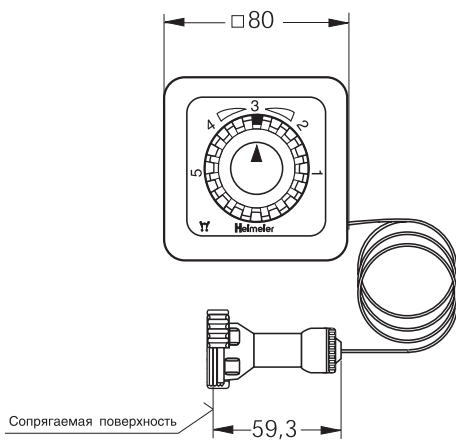
Термостатическая головка D
с встроенным датчиком



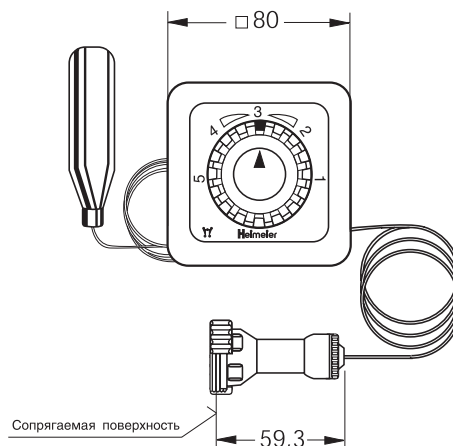
Термостатическая головка B
с встроенным датчиком
для установки в общественных местах



Термостатическая головка F
дистанционный регулятор температуры с
встроенным датчиком



Термостатическая головка F
дистанционный регулятор температуры с дистанционным
датчиком (центральный регулятор температуры)

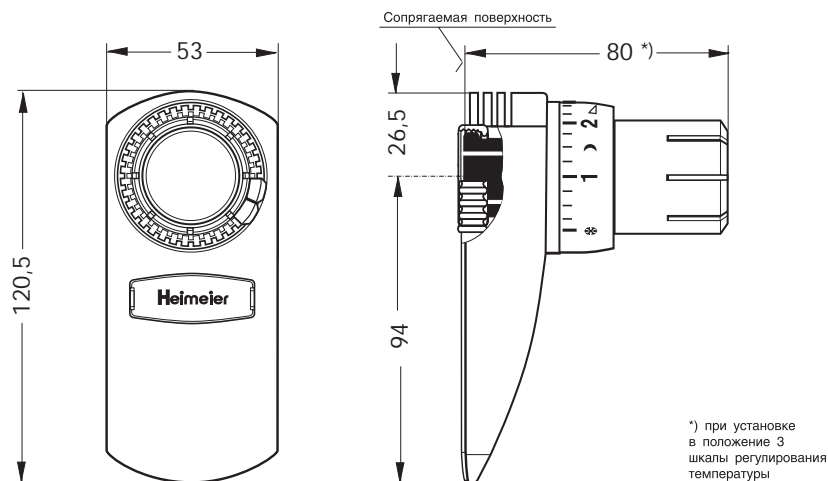


Термостатические головки

Габаритные размеры

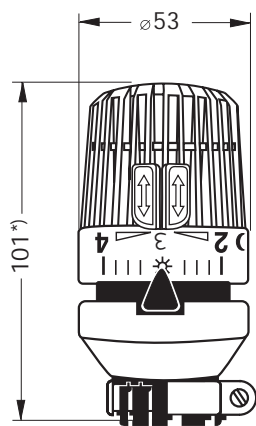
Термостатическая головка VD

с соединительной резьбой М 30 x 1,5, для радиаторных клапанов



Термостатическая головка VK

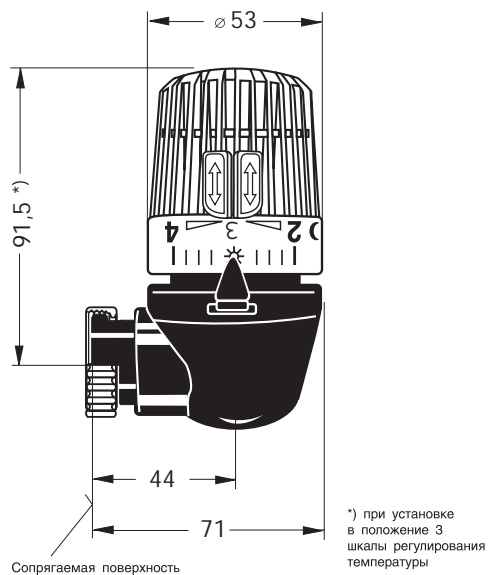
с зажимным устройством, для радиаторных клапанов



*) при установке в положение 3 шкалы регулирования температуры

Термостатическая головка WK

угловой формы, для радиаторных клапанов



*) при установке в положение 3 шкалы регулирования температуры

Описание



Испытания и сертификат CEN в соответствии со стандартом DIN EN 215, часть 1 и HD 1215, часть 2 (серия D и F)

Разрешение CEN N 6T 0006

Термостатический клапан, серия D

N изделия		
DN 10	DN 15	DN 20
2001-01.000	2001-02.000	2001-03.000
2002-01.000	2002-02.000	2002-03.000
2042-01.000	2042-02.000	
2201-01.000	2201-02.000	2201-03.000
2202-01.000	2202-02.000	2202-03.000
2225-01.000	2225-02.000	
2241-01.000	2241-02.000	
2242-01.000	2242-02.000	
2245-01.000	2245-02.000	
3430-01.000	3430-02.000	
3431-01.000	3431-02.000	
3432-01.000	3432-02.000	
3501-01.000	3501-02.000	3501-03.000
3502-01.000	3502-02.000	3502-03.000
3510-01.000	3510-02.000	
3511-01.000	3511-02.000	3511-03.000
3512-01.000	3512-02.000	3512-03.000

Термостатические головки

N изделия		
	2500-00.500	
	2802-00.500	
	2805-00.500	
	2808-00.500	
	2810-00.500	
	2812-00.500	
	2815-00.500	
	6000-00.500	
	6001-00.500	
	6002-00.500	
	6005-00.500	
	6008-00.500	
	6010-00.500	
	6012-00.500	
	6015-00.500	
	6020-00.500	
	6022-00.500	
	6040-00.500	
	6042-00.500	
	6120-00.500	
	6850-00.500	
	7000-00.500	
	7002-00.500	

Термостатический клапан, серия F

N изделия		
DN 10	DN 15	DN 20
2215-01.000	2215-02.000	2215-03.000
2216-01.000	2216-02.000	2216-03.000
3505-01.000	3505-02.000	
3506-01.000	3506-02.000	
3515-01.000	3515-02.000	
3516-01.000	3516-02.000	

Термостатический клапан, серия D

N изделия		
DN 10	DN 15	DN 20
	2072-02.000	2072-03.000
	2074-02.000	
	2076-02.000	
	2206-02.000	
	2235-02.000	
	2244-02.000	
2310-01.000	2310-02.000	
2311-01.000	2311-02.000	
	2312-02.000	
	2313-02.000	
2340-01.000	2340-02.000	
2341-01.000	2341-02.000	
	2342-02.000	
	2343-02.000	
3508-01.000	3508-02.000	
3513-01.000	3513-02.000	
3514-01.000	3514-02.000	
	3530-02.000	
	3533-02.000	
	3534-02.000	